

Najlepszym miejscem do umieszczenia termostatu jest wysokość ok. 150cm. Urządzenia nie należy montować w miejscu narażonym na przeciąg, działanie promieni słonecznych lub w pobliżu źródeł ciepła lub chłodu (grzejnik, klimatyzacja, komin). Jeśli zawory grzejników wyposażone są w indywidualne termostaty, należy je zastąpić innymi zaworami z ręcznym ustawieniem, w przeciwnym razie mogą wpływać na działanie termostatu. Regulator ma zdolność wyczuwania temperatury i włączania urządzeń ocieplających lub ochładzających pomieszczenie jeżeli zadana temperatura różni się od ustawionej na mierniku.

Jeżeli zadana temperatura pomieszczenia jest poniżej temperatury zadanej termostat zwiiera obwód pomiędzy stykami 1 i 3 jednocześnie otwierając obwód pomiędzy stykami 1 i 4. Jeżeli zadana temperatura pomieszczenia jest powyżej temperatury zadanej termostat zwiiera obwód pomiędzy stykami 1 i 4 jednocześnie otwierając obwód pomiędzy stykami 1 i 3. Ogrzewanie należy podłączyć pod styki 1-3 a chłodzenie 1-4.

UWAGA! Rozłącz zasilanie przed instalacją urządzenia. Podłączenia może dokonać jedynie wykwalifikowany elektryk.

Parametry techniczne:

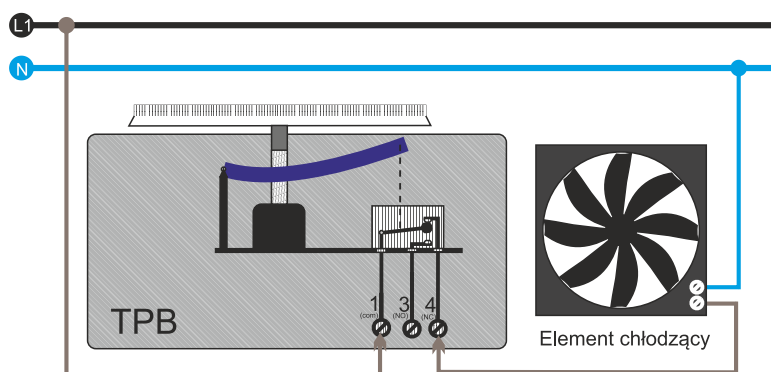
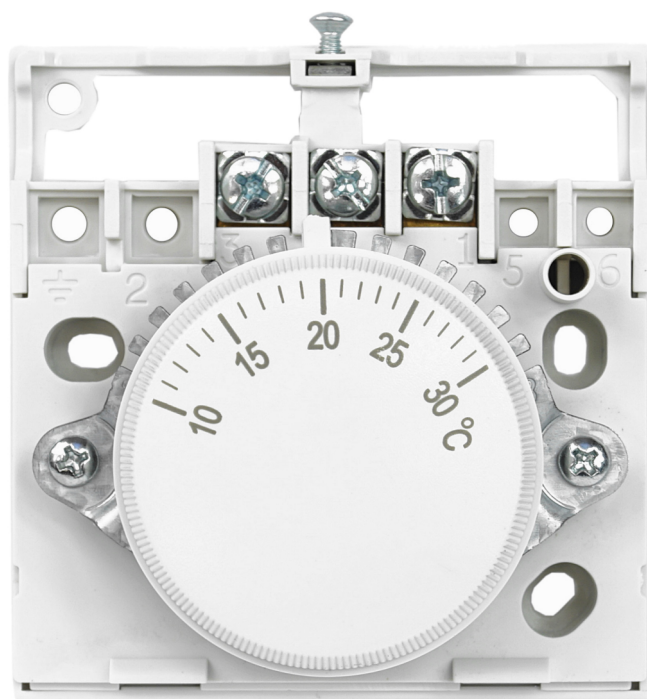
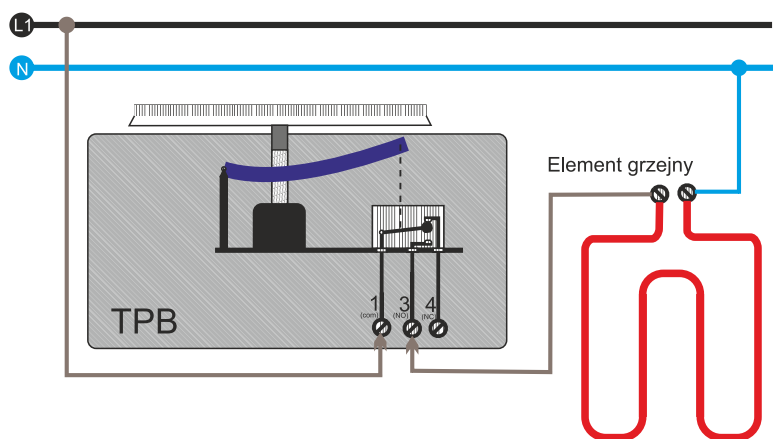
Zakres pracy:

10-30°C

Zdolność przełączania:

AC 250v 50HZ/ 10(3)A

SCHEMAT PODŁĄCZENIA



DANE TECHNICZNE:

- TERMOSTAT BIMETALOWY,
- STYK ZWIERNO - ROZWIERNY (OGRZEWANIE, CHŁODZENIE),
- OBCIĄŻALNOŚĆ WYJŚCIA 10A (REZYSTANCYJNE),
- HISTEREZA +/-2,0°C,
- DOKŁADNOŚĆ: ~1 stopień C.3A (INDUKCYJNE) 230V,
- ZAKRES PRACY 10 - 30 STOPNI,
- ŻYWOTNOŚĆ 100000 PRZEŁĄCZEŃ,
- MATERIAŁ OBUDOWY SAMO-GASNĄCY ABS,
- WYMIARY: 83X83X36 mm,
- MOŻLIWOŚĆ STEROWANIA OGRZEWANIEM PODŁOGOWYM.
- WYSOKA JAKOŚĆ WYKONANIA!

