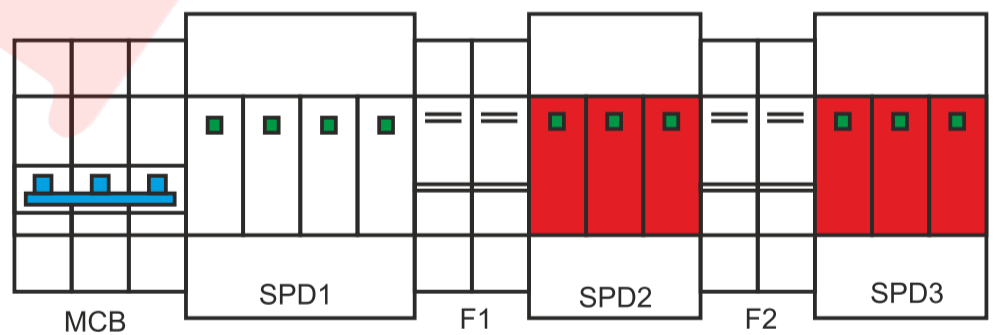
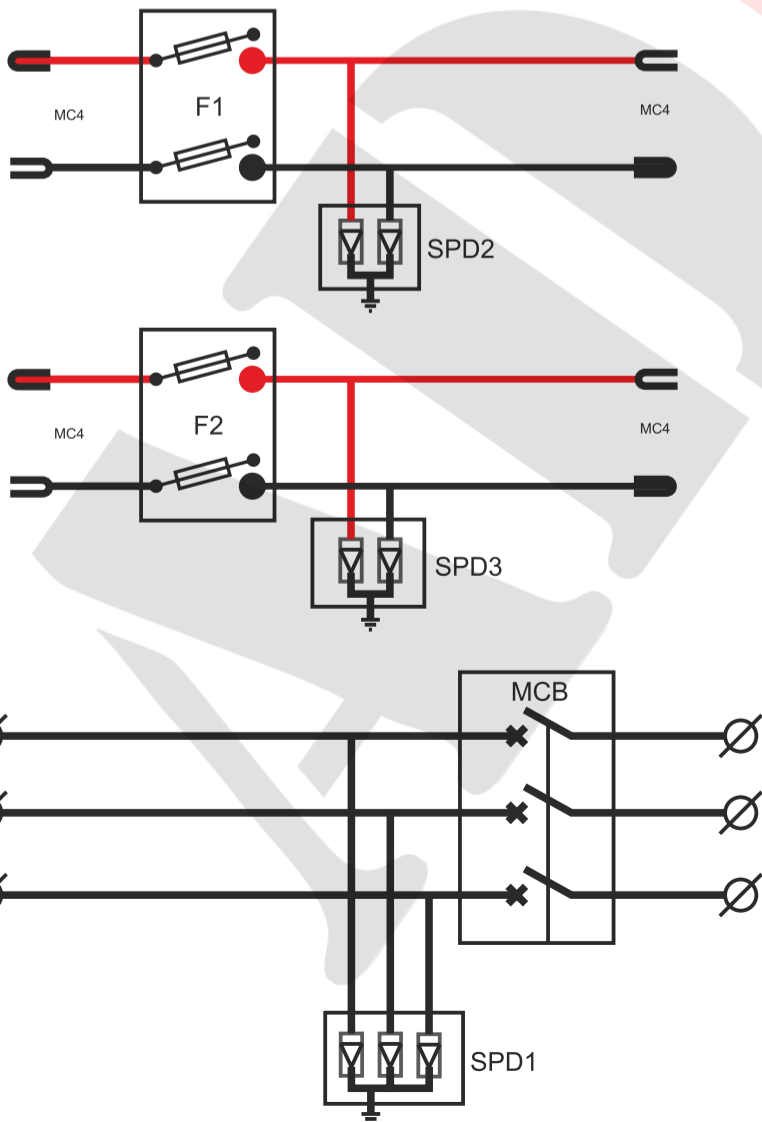
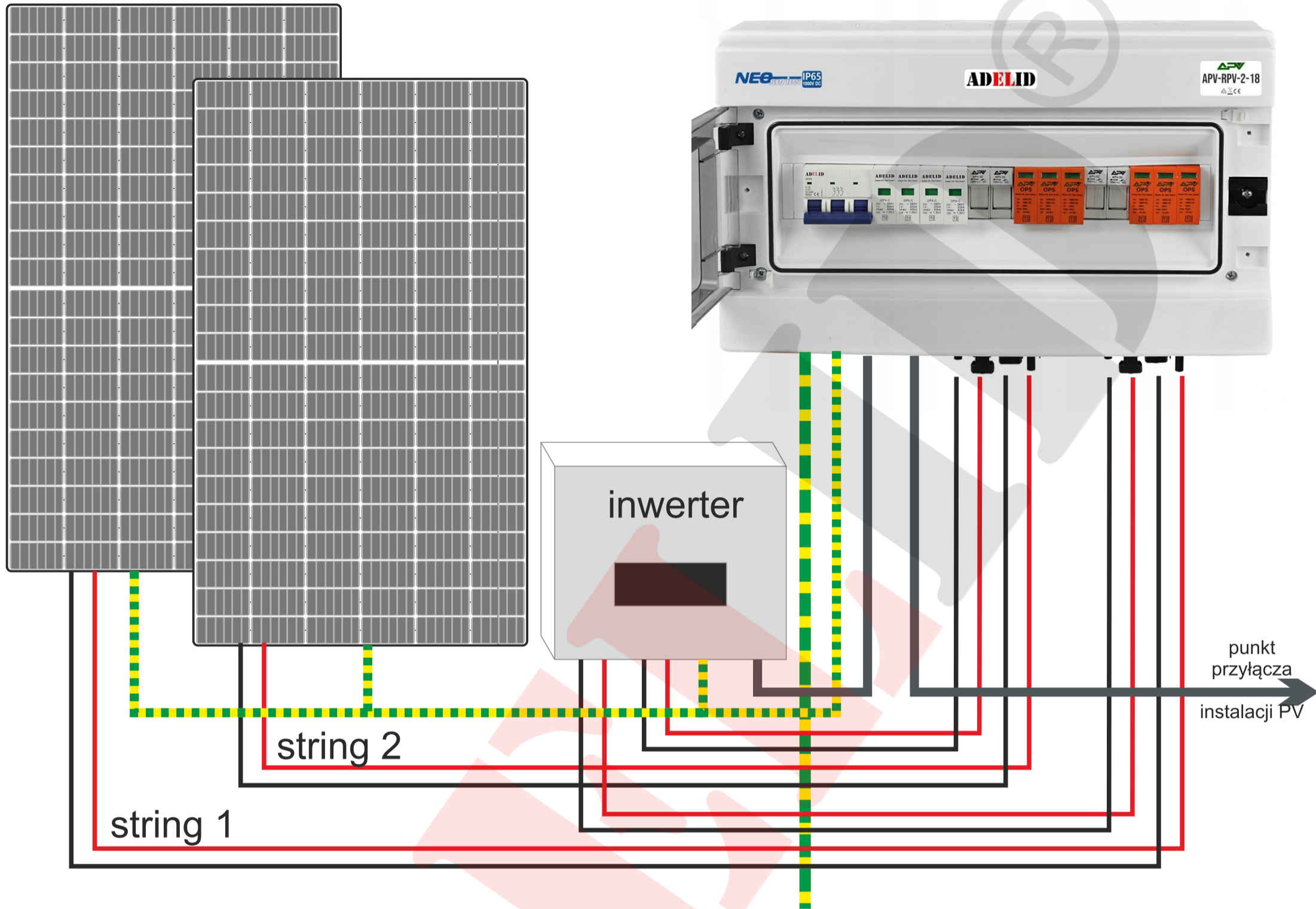


SCHEMAT PODŁĄCZENIA INSTALACJI PV, 2 STRINGI, Z UŻYCIEM ROZDZIELNICI APV-RPV-2-18



Wykaz elementów

MCB	WN6-C16/3 - Wyłącznik nadmiarowo-prądowy	C 16A 3P
SPD1	OPX-4P-B+C - Ogranicznik przepięć AC	3-faz.; B+C 30-60KA
SPD2	APV-OPS-3P-T2 - Ochronnik przepięć DC fotowoltaiczny	3P T2 TP DC 1000v
F1	APV-PB - Rozłącznik bezpiecznikowy DC na wkładki topikowe 10x38	2P max 32A +wkładki topikowe 15A
SPD3	APV-OPS-3P-T2 - Ochronnik przepięć DC fotowoltaiczny	3P T2 TP DC 1000v
F2	APV-PB - Rozłącznik bezpiecznikowy DC na wkładki topikowe 10x38	2P max 32A +wkładki topikowe 15A