



DE Instruktion - Energiezähler 3-phasen
EN User manual - Energy Meter 3-phase
PL Instrukcja - Wskaźnik energii 3- fazowy

ADELID[®]

WYMIARY/ MAB/ DIMENSION:
100 / 76 / 65 [mm]

LLCD-3F-4M
EAN: 590037890083

DE: Elektroartikel gehören nicht in den Hausmüll entsorgt werden. Sie enthalten umweltgefährdende Stoffe. Bereiten Sie bitte wenn möglich dem wenden Sie sich an Ihren lokalen Behörden für Informationen zum Recycling.

EN: Waste electrical products not be disposed with household waste. Please recycle where facilities exist. Check with Your Local Authority.

PL: Nie wyrzucać zużytych urządzeń elektrycznych i elektronicznych, razem z odpadami komunalnymi, ze względu na obecność w sprzęcie niebezpiecznych dla środowiska substancji. Urządzenia te należy przekazać do punktu zbiórki, w celu poddania recyklingowi. Informacja o punktach zbiórki, dostępna jest u władz lokalnych.



**OSTRZEŻENIE PRZED PORAZIENIEM PRADEM ELEKTRYCZNYM
LEBENGEFAHR DURCH STROMSCHLAG
DANGER OF DEATH THROUGH ELECTRIC SHOCK**

- INSTALACJI MOŻE DOKONAĆ JEDYNE OSOBA UPRAWNIIONA (ELEKTRYK) / DURCH ELEKTROFACH INSTALIERT WERDEN/ MUST BE INSTALLED BY PROFESSIONAL ELECTRICIAN,
- ODLĄCZ ZASILANIE/ TRENNEN SIE DIE STROMQUELLE/ DISCONNECT POWER SOURCE,
- UPEWNIJ SIĘ, ŻE URZĄDZENIE NIE MOŻE BYĆ ZAŁĄCZONE/ SICHERSTZULENEN GERÄT NICHT EINGESCHALTET WERDEN/ ENSURE DEVICE CANNOT BE SWITCHED ON,
- SPRAWDZ CZY ZASILANIE JEST ODLĄCZONE/ ÜBERPRÜFEN SIE STROMVERSORGUNG GETRENNT/ CHECK POWER SUPPLY IS DISCONNECTED.

DE Energiezähler, elektronisch, mit LCD-Anzeige, Hohe Qualität, kleines Gewicht, kleine Produktmaße. Entwickelt, hergestellt und getestet nach internationalen Standards.

Die wichtigsten Merkmale des Produkts sind: eine breite Palette von Messung, hohe Genauigkeit, Zuverlässigkeit, Überlastfestigkeit, Stromverbrauch ist sehr gering. Drei LEDs zeigen das Vorhandensein jeder Phase an. Energiemessung über einen langen Zeitraum ohne Kalibrierung. Er hat einen internen Anschluss für Strom- und Spannungsmessung.

Arbeitsregeln: Die Spannung und der Strom werden von den jeweiligen Schaltungen abgetastet und in ein Signal umgewandelt, das der integrierten Schaltung zugeführt wird. Das Messgerät hat einen Impulsausgang zum Testen mit einer Impulsbreite von 80 + 20 ms.

Um das Messgerät vor äußeren Witterungsbedingungen zu schützen, sollte es in einer Sicherungskasten installiert werden.

TECHNISCHEPARAMETER:

- Typ: 3-phasen,
- Max Strom: 10 (100) A,
- Stromverbrauch: < 2W/10VA,
- Spannung: 3x120 / 208V, 3x220 / 380V, 3x230 / 400V,
- Frequenz: 50/60 Hz,
- Anzeige: LCD 6+1 (999999,9 kWh),
- Schutzart: IP20,
- Pulsfrequenz: 1000imp / kWh,
- Normaler Spannungsbereich: 90%Un~110%Un,
- Grenzen Spannungsbereich: 70%Un~120%Un,
- Installation: für DIN-Schiene, 35 mm.

ACHTUNG!

- Das Messgerät sollte von einer qualifizierten Person installiert werden,
- Das Messgerät sollte in einer Höhe von ca. 1,8 m installiert werden.
- Die Installation sollte dem folgenden Anschlussdiagramm entsprechen. Der maximale Querschnitt der Drähte: 35 mm²,
- Das Messgerät sollte in einer geeigneten Umgebung mit einem Umgebungstemperaturbereich von -25 ℃ ~ + 55 ℃ und einer relativen Luftfeuchtigkeit unter 75%.

EN Three-phase electricity meter, electronic, equipped with LCD display. High quality, low weight, small product dimensions. Designed, manufactured and tested in accordance with international standards.

The most important features of the product are: a wide range of voltage measurement, high accuracy, reliability, resistance to overload, energy consumption is very low. The meter enables measurements of active power. Three LEDs show the presence of each phase. Measurement of active energy over a long period of time without the need for calibration. It has an internal connection for current and voltage measurement.

Work rules: The voltage and current are sampled from the respective circuits and converted into a signal that is fed to the integrated circuit. The meter has an impulse output for testing, with a pulse width: 80 + 20 ms.

To protect the meter against external weather conditions, it should be installed in a box.

TECHNICALPARAMETERS:

- Type: 3-phase,
- Max current: 10 (100) A,
- Power consumption:<2W/10VA,
- Voltage: 3x120 / 208V, 3x220 / 380V, 3x230 / 400V,
- Frequency: 50/60 Hz,
- Display:LCD 6+1(999999,9 kWh),
- Degree of protection: IP20,
- Pulse frequency: 1000imp / kWh,
- Normal voltage range: 90%Un~110%Un,
- Limits voltage range: 70%Un~120%Un,
- Installation: for DIN rail, 35 mm.

WARNING:

- The meter should be installed by a qualified person,
- The meter should be installed at a height of about 1.8 m.,
- Installation should be in accordance with the connection diagram below. The maximum cross-section of wires: 35 mm²,
- The meter should be installed in an appropriate environment with an ambient temperature range of -25 ℃ ~ + 55 ℃ and relative humidity below 75%.

PL Elektroniczny, trójfazowy wskaźnik energii elektrycznej, wyposażony w wyświetlacz LCD. Wysoka jakość wykonania, mała waga i gabaryt produktu. Zaprojektowany, wyprodukowany i testowany zgodnie z międzynarodowymi normami.

Najważniejszymi cechami produktu są: szeroki zakres pomiaru, wysoka dokładność, niezawodność i odporność na przeciążenia. Pobór energii jest bardzo niski. Trzy diody pokazują obecność każdej z faz. Pomiar energii w długim okresie czasu, bez konieczności kalibracji.

Posiada wewnętrzne podłączenie dla pomiaru prądu i napięcia.

Zasady pracy: Napięcie i natężenie prądu są próbkowane z odpowiednich obwodów i przekształcane w sygnał, który jest podawany do układu scalonego. Wskaźnik posiada wyjście impulsowe do testowania, z szerokością impulsu: 80+20 ms.

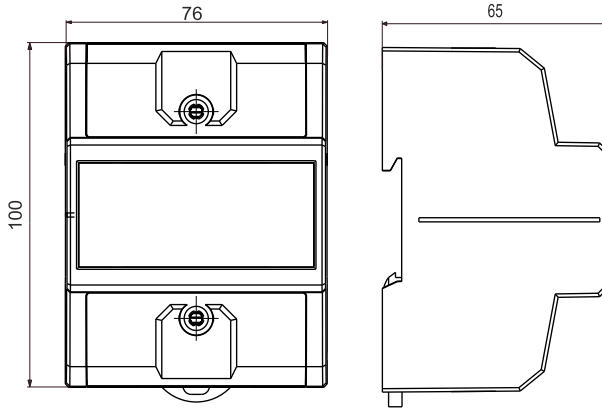
Aby zabezpieczyć wskaźnik przed działaniem zewnętrznych czynników atmosferycznych, należy zamontować go w skrzynce.

PARAMETRY TECHNICZNE:

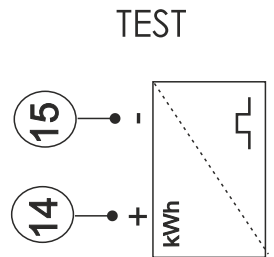
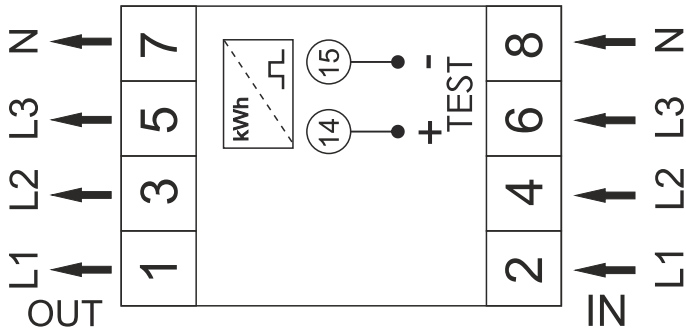
- Typ: 3- fazowy,
- Prąd max.: 10(100)A,
- Pobór mocy: < 2W/10VA,
- Napięcie: 3x120/208V, 3x220/380V, 3x230/400V,
- Częstotliwość: 50/60 Hz,
- Wyświetlacz: LCD 6+1 (999999,9 kWh),
- Stopień ochrony: IP20,
- Częstotliwość impulsów: 1000imp/kWh,
- Normalny zakres napięcia: 90%Un~110%Un,
- Graniczny zakres napięcia: 70%Un~120%Un,

UWAGI:

- Wskaźnik powinien być zainstalowany przez wykwalifikowaną osobę,
- Wskaźnik należy zainstalować na wysokości około 1,8 m.,
- Instalacja powinna być zgodna ze schematem połączenia znajdującym się poniżej. Maksymalny przekrój przewodów: 35 mm²,
- Wskaźnik powinien być zainstalowany w odpowiednim otoczeniu o zakresie temperatur otoczenia od -25 ℃ ~ + 55 ℃ i wilgotności względnej poniżej 75%.



VERBINDUNGS / CONNECTION / PODŁĄCZENIE:



ISO9001
CE
IEC62053-21
IEC62052-11

Adelid Sp. z o.o
Kopernika 27 58-260 Bielawa, Poland
www.adelid.eu