

## L3F.MID L3F.RESET L3F.2K+R

Licznik energii elektrycznej trójfazowy czteromodułowy

# ADELID®



M21 0120

## Bezpieczeństwo

Niniejsza instrukcja nie obejmuje wszystkich zasad bezpieczeństwa obowiązujących podczas użytkowania licznika, bowiem szczególne warunki pracy, a także lokalne kodeksy i przepisy, mogą nakładać wymóg dalszych środków bezpieczeństwa. Zalecenia zawarte w instrukcji muszą być przestrzegane, bowiem gwarantuje to bezpieczeństwo użytkownika oraz chroni licznik przed uszkodzeniem. Zalecenia, o których mowa, są w instrukcji opatrzone piktogramem w postaci trójkąta ostrzegawczego z symbolem wykrzyknika albo błyskawicy w zależności od rodzaju potencjalnego niebezpieczeństwa.

### Ostrzeżenie

Poprzedza zalecenie, którego zaniedbanie może prowadzić do śmierci, poważnych urazów albo znaczących uszkodzeń urządzeń.

### Uwaga

Oznacza ryzyko porażenia prądem elektrycznym lub powstałe w wyniku nieprzestrzegania zaleceń zagrożenia, mogące prowadzić do śmierci, poważnych urazów albo znaczących uszkodzeń urządzeń.

### Wykwalifikowany personel

Montaż i obsługa urządzenia mogą być prowadzone wyłącznie przez wykwalifikowany personel - osoby upoważnione do montażu, podłączenia i użytkowania urządzenia oraz które posiadają potrzebną wiedzę w zakresie znakowania i uziemiania urządzeń elektrycznych oraz mogą wykonywać te czynności, zgodnie z przepisami dotyczącymi bezpieczeństwa.

### Użycie w zakładanym celu

Opisywane urządzenie może być stosowane jedynie w aplikacjach wymienionych w katalogu, instrukcji obsługi oraz w połączeniu z urządzeniami i podzespołami zalecanymi i zaakceptowanymi przez producenta.

### Prawidłowe postępowanie się urządzeniem

Warunkami wstępnymi niezawodnej pracy produktu jest właściwy transport, przechowywanie, montaż i podłączenie a także właściwa obsługa i utrzymanie. Niektóre z elementów urządzenia mogą w czasie jego pracy pozostawać pod niebezpiecznym napięciem.

- Należy używać jedynie narzędzi izolowanych.
- Wszystkie prace montażowe należy wykonywać po wyłączeniu napięcia pomiarowego.
- Licznik należy umieścić jedynie w suchym środowisku.
- Nie należy montować licznika w obszarach zagrożonych wybuchem ani takich, gdzie będzie on wystawiony na działanie pyłów, plesni i/lub obecność owadów.
- Używane przewody powinny mieć przewodność prądu o maksymalnym natężeniu zakładanym dla danego licznika.
- Przed załączeniem prądu/napięcia należy upewnić się, że przewody AC są prawidłowo podłączone do licznika.
- Nie należy dotykać zacisków łączeniowych licznika bezpośrednio gołymi rękami, przedmiotami metalowymi, nieizolowanym drutem albo innym przedmiotem przewodzącym, gdyż stwarza to ryzyko porażenia prądem elektrycznym.
- Po dokonaniu czynności montażowych upewnij się, że założone zostały pokrywy ochronne.
- Licznik należy chronić przed upadkiem i uderzeniami mechanicznymi, które mogą spowodować uszkodzenie precyzyjnych podzespołów w jego wnętrzu i negatywnie wpłynąć na dokładność realizowanych pomiarów.

## Opis

Seria L3F(...) są to liczniki trójfazowe czteromodułowe z wyświetlaczem LCD. Służą do monitorowania zużycia energii elektrycznej sieci trójfazowej w zastosowaniach komercyjnych i przemysłowych. Każdy z liczników posiada certyfikat MID.

Dostępne są 3 modele:

- L3F.MID** pomiar energii czynnej (kWh)
- L3F.RESET** mierzy i wyświetla energię (kWh) i moc czynną (W), możliwość resetowania wartości energii czynnej.
- L3F.2K+R** mierzy i wyświetla wartość całkowitą / import / eksport energii czynnej i mocy. Możliwość resetowania wskaźnika energii czynnej.

Na przednim panelu licznika L3F.RESET, L3F.2K+R znajduje się przycisk służący do przewijania wyświetlacza oraz do resetu pomiaru częściowego energii. Dodatkowe wyjście impulsowe umożliwia podłączenie urządzenia zliczającego.

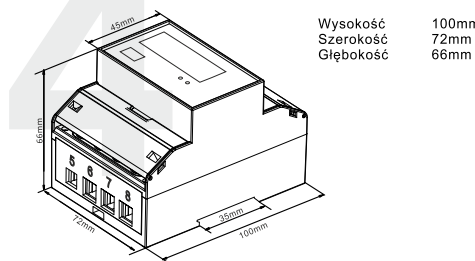
## Dane techniczne

### Specyfikacja

Napięcie znamionowe (Un)	230V/400V AC (3~)
Zakres pomiarowy napięcia	80%~120% Un
Właściwości izolacyjne:	
- napięcie udarowe AC	4kV dla 1 min
- impulsowe napięcie udarowe	6kV-1.2/50µS
Prąd bazowy (Ib)	10A
Prąd maksymalny (Imax)	100A
Prąd minimalny (Imin)	0.5A
Zakres prądu pracy	0.4% Ib-Imax
Przebieżenie prądowe	30Imax przez 0.01s
Częstotliwość znamionowa	50Hz
Pobór własny	≤ 2W/10VA na fazę
Wyjście impulsowe	1000imp/kWh
Maksymalny odczyt	999999,9kWh

Dokładność pomiaru	EN 50470-1/3, IEC 62053-21
Wilgotność podczas pracy	≤ 90%
Wilgotność podczas magazynowania	≤ 95%
Temperatura podczas pracy	-25°C - +55°C
Temperatura podczas magazynowania	-40°C - +70°C
Stopień ochrony	IP51
Klasa izolacji licznika w obudowie	II
Środowisko mechaniczne	M1
Środowisko elektromagnetyczne	E2
Stopień zanieczyszczenia	2

## Wymiary



Wysokość 100mm  
Szerokość 72mm  
Głębokość 66mm

Przedstawiony symbol informuje, że danego urządzenia elektrycznego lub elektronicznego, po zakończeniu jego eksploatacji, nie wolno wyrzucać razem z odpadami gospodarczymi. Urządzenie należy przekazać do wyspecjalizowanego punktu zbiórki. Szczegółowe informacje o najbliższym punkcie zbiórki można uzyskać u władz lokalnych. Ponadto produkt można oddać lokalnemu dystrybutorowi. Odpowiednia utylizacja urządzenia pozwala zachować cenne zasoby naturalne i uniknąć negatywnego wpływu na zdrowie i środowisko, które może być zagrożone w przypadku niewłaściwego postępowania z odpadami.

## Wyświetlacz

### Włączenie

Po włączeniu licznika, samoczynnie przeprowadzi kontrolę

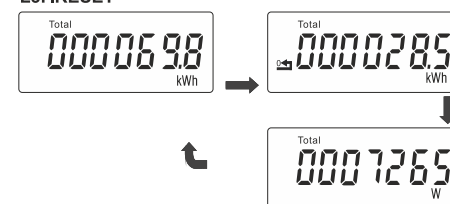


Dla licznika L3F.MID i L3F.2K+R domyślnie wyświetlana jest energia czynna (kWh), natomiast dla serii L3F.RESET oraz L3F.2K+R wyświetlana jest energia czynna pobierana (import).

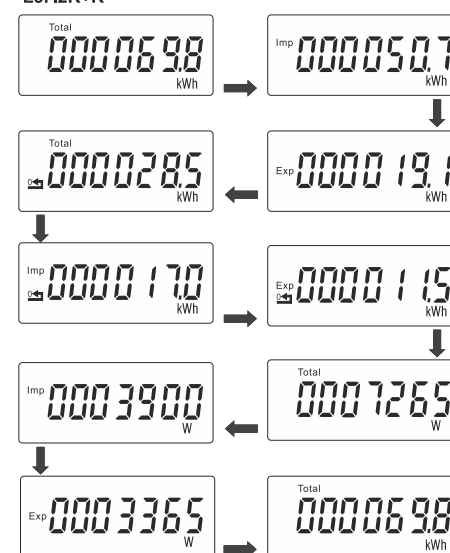
### Przewijanie wyświetlacza

Na przednim panelu liczników serii L3F.RESET oraz L3F.2K+R znajduje się przycisk służący do przewijania menu.

### L3F.RESET

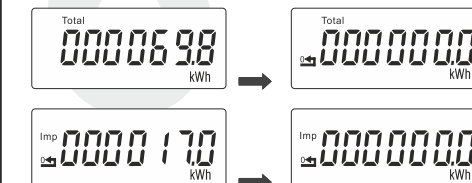


### L3F.2K+R

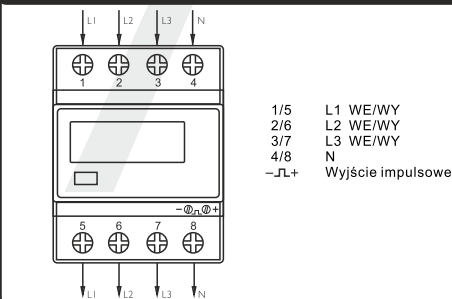


## Pomiar energii w określonym czasie

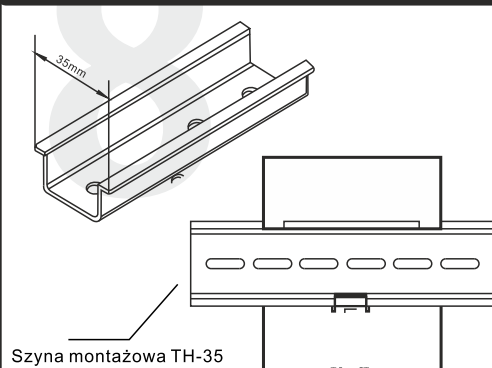
Seria liczników L3F.MID and L3F.2K+R posiada funkcję częściowego pomiaru energii w określonym przez użytkownika czasie. Przy przytrzymaniu przycisku przez 3 sekundy, częściowy pomiar energii zostanie zresetowany do zera.



## Schemat podłączenia



## Montaż



Szyna montażowa TH-35

## Deklaracja zgodności (wyłącznie dla liczników MID)

Zhejiang Easton Electronic Co., Ltd. z pełną odpowiedzialnością deklaruje, że jednofazowe liczniki pomiaru zużycia energii elektrycznej (kWh) odpowiadają wzorcom produkcji zawartym w certyfikacie EC oraz są zgodne z wymogami Dyrektywy 2014/32/EU

Nr certyfikatu EC: 0120/SGS0141  
Nr identyfikacyjny: NB0120



ADELID Sp. z o.o.  
ul. Kopernika 27, 58-260 Bielawa

Tel. +48/ 576-757-527

E-mail: adelid@adelid.eu

www.adelid.eu

# ADELID®

ADELID Sp. z o.o.  
ul. Kopernika 27, 58-260 Bielawa

Tel. +48/ 576-757-527

E-mail: adelid@adelid.eu

www.adelid.eu

# ADELID®

# L3F.MID L3F.RESET L3F.2K+R

Three Phase Four Wires Din Rail Energy Meter

# ADELID®



M21 0120

## Safety Instructions

### Information for your own safety

This manual does not contain all of the safety measures for operation of the equipment (module device), because special operating conditions, and local code requirements or regulations may necessitate further measures. However, it does contain information which must be read for your personal safety and to avoid material damages. This information is highlighted by a warning triangle and is represented as follows, depending on the degree of potential danger.



#### Warning

This means that failure to observe the instruction can result in death, serious injury or considerable material damage.



#### Caution

This means hazard of electric shock and failure to take the necessary safety precautions will result in death, serious injury or considerable material damage.

### Qualified personnel

Operation of the equipment (module, device) described in this manual may only be performed by qualified personnel. Qualified personnel in this manual means person who are authorized to commission, start up, ground and label devices, systems and circuits according to safety and Regulatory standards.

### Use for the intended purpose

The equipment (device, module) may only be used for the application specified in the catalogue and the user manual and only be connected with devices and components recommended and approved by EASTRON.

### Proper handling

The prerequisites for perfect, reliable operation of the product are proper transport, proper storage, installation and assembly, as well as proper operation and maintenance. When operating electrical equipment, certain parts of this equipment automatically carry dangerous voltages. Improper handling can therefore result in serious injuries or material damage.

- Use only insulating tools.
- Do not connect while circuit is live (hot).
- Place the meter only in dry surroundings.
- Do not mount the meter in an explosive area or expose the meter to dust, mildew and insects.
- Make sure the used wires are suitable for the maximum current of this meter.
- Make sure the AC wires are connected correctly before activating the current/voltage to the meter.
- Do not touch the meter connecting clamps directly with your bare hands, with metal, blank wire or other material as you may get an electrical shock.
- Make sure the protection cover is placed after installation.
- Installation, maintenance and reparation should only be done by qualified personnel.
- Never break the seals and open the front cover as this might influence the functionality of the meter, and will avoid any warranty.
- Do not drop, or allow physical impact to the meter as there are high precision components inside that may break.

## Introduction

The L3F(...) series are three phase four wire energy meters "with a white back-lighted LCD screen for perfect reading". They are used to measure three-phase energy in commercial and Industrial applications. Each meter is MID Certified.

The series contains 3 models:

**L3F.MID** measures and displays active energy (kWh);

**L3F.RESET** measures and displays active energy (kWh) and power (W), a resettable active energy value is available.

**L3F.2K+R** measures and displays the total/import/export active energy and power. Resettable energy is also available.

There is a button on the front of L3F.RESET and L3F.2K+R. The button has two functions: 1 short click the button to scroll the display, 2. press down and hold the button for 3 seconds to reset the resettable energy value.

## Technical Data

### Specifications

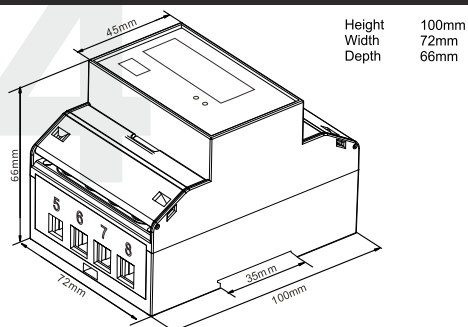
Nominal voltage (Un)	230V/400V AC(3~)
Operational voltage	80%~120% Un
Insulation capabilities	4KV for 1 minute
- AC voltage withstand	6KV-1.2/50µs
- Impulse voltage withstand	10A
Basic current (Ib)	100A
Maximum rated current (Imax)	0.4 Ib~Imax
Operational current range	30Imax for 0.01s
Over current withstand	50Hz ± 10%
Operational frequency range	≤ 2W/10VA/phase
Internal power consumption	1000imp/kWh
Test output flash rate (PULSE LED)	1000imp/kWh
Test pulse output rate	

### Performance criteria

Operating humidity	≤ 90%
Storage humidity	≤ 95%
Operating temperature	-25°C ~ +55°C
Storage temperature	-40°C ~ +70°C
Active energy accuracy	Class B EN50470-1/3
	Class 1 IEC 62053-21
Protection against penetration of dust and water	IP51

Insulating encased meter of protective class	II
Warm up time	10S
Mechanical environment	M1
Electromagnetic environment	E2
Degree of pollution	2

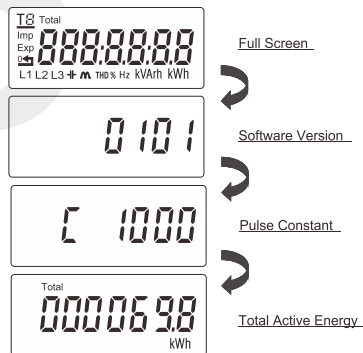
## Dimensions



## Operation

### Initialization display

When the meter is powered on, it will initialize and do self-checking:

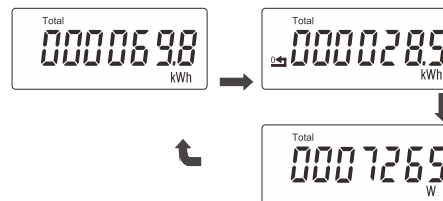


The default display is total active energy kWh

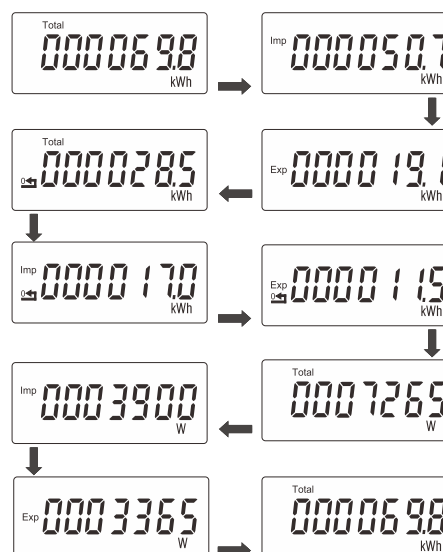
### Scroll display

Both L3F.RESET and L3F.2K+R provide more displays, which can be checked through the button on the front panel.

#### L3F.RESET

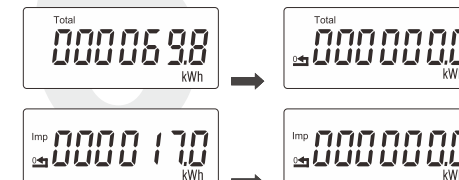


#### L3F.2K+R

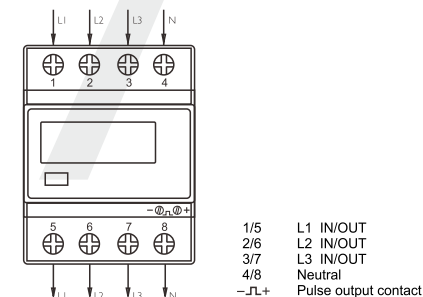


## Resettable Energy

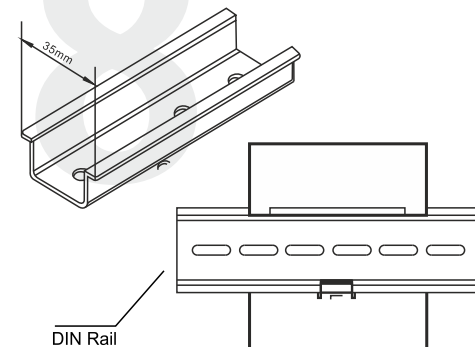
Both L3F.RESET and L3F.2K+R provide a function of resettable energy. User can press the button for 3 seconds to reset the partial energy.



## Wiring Diagram



## Installation Diagram



## Conformity Declaration (MID version meters only)

We Zhejiang Eastron Electronic Co., Ltd. Declare under our sole responsibility as manufacturer that the three phase active energy (kWh) indoor electricity meter correspond to the production model described in the EC-type examination certificate and to the requirements of the Directive 2014/32/EU type Examination Certificate no.0120/SGS0213 Identification Number of the Nb0120



ADELID Sp. z o.o.  
ul. Kopernika 27, 58-260 Bielawa

Tel. +48/ 576-757-527

E-mail: adelid@adelid.eu

www.adelid.eu

# ADELID®

ADELID Sp. z o.o.  
ul. Kopernika 27, 58-260 Bielawa

Tel. +48/ 576-757-527

E-mail: adelid@adelid.eu

www.adelid.eu

# ADELID®